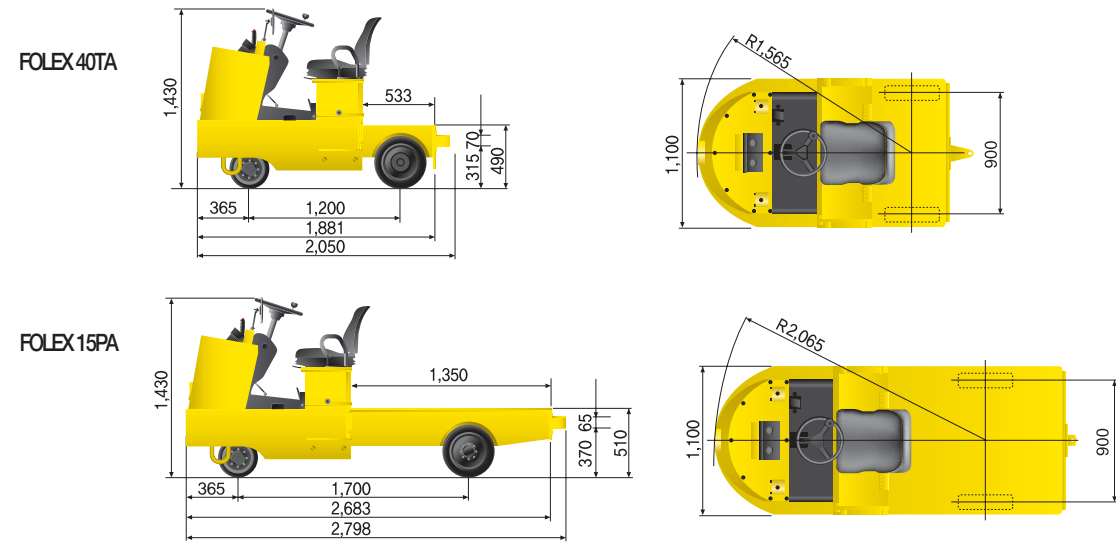


## 외관도



## 주요제원

구분		단위	FOLEX 40TA	FOLEX 15PA	
성능	견인량/운반량	kg	4,000	1,500	
	주행속도	부하시	km/h	8	8
		무부하시	km/h	10	10
일반제원	최소회전반경	mm	1,565	2,065	
	전 장	mm	2,050	2,798	
	전 폭	mm	1,100	1,100	
	전 고	mm	1,430	1,430	
	축간거리	mm	1,200	1,700	
	윤간거리(후륜)	mm	900	900	
전기장치	주행모터	출력	kw	5.0	5.0
		전압	V	48	48
	배터리	용량	AH/5-R	280	280
제어방식			AC	AC	
타이어	전륜		ø305×127(1)	ø305×127(1)	
	후륜		4.00-8(2)	5.00-8-8PR(2)	

• 상기 사양은 품질개선 등으로 인하여 예고없이 변경될 수 있습니다.

• 경광등, 우레탄타이어(전륜), 논 미링타이어, 헤드라이트, 적재함은 옵션 사양입니다.



※ 사진은 표준제외의상이할수있습니다.

HYUNDAI BATTERY FORKLIFT TRUCKS Environmentally - Friendly

# FOLEX 40TA/15PA

미래를 개척하는  
**현대중공업**

콜센터 (080) 555-8272    부품센터 (080) 270-9165



### ■ 신속한 애프터 서비스

완벽한 A/S체계를 확립하여 고객 여러분께 신속한 서비스 및 기술지원을 해드립니다. 또한 긴급출동차량대기, 휴일비상근무 운영을 비롯하여 긴급 부품수송차량 운영으로 더욱 빠르게 고객 여러분을 도와드립니다.

미래를 개척하는  
**현대중공업**

# 물류현장의 생산성 혁신!

## AC모터로 더욱 강력해진 초저소음, 무공해 환경 운반차

오랜 건설장비 생산 경험을 바탕으로 고객의 요구에 적극 부응하여 생산, 공급하고 있는 현대 건설장비 견인·운반차! 현대건설장비가 만든 견인·운반차는 AC모터 적용으로 뛰어난 경제성과 더욱 향상된 기동성, 편리한 정비점검 능력으로 국내외 각종 물류현장에서 널리 사용되고 있는 무공해 초저소음 장비입니다.



※ 사진은 표준장비와 상이할 수 있습니다.



### 승용차 감각의 운전공간

전기조향시스템(EPS)을 채택하여 부드러운 스티어링과 운전장치의 인체공학적 배치로 운전자 피로를 극소화시켰으며, 넓은 전·후방 시야로 보다 안전한 운행을 약속합니다.



### 고효율·저비용의 AC모터 장착

AC모터 장착으로 출력이 증대 되었으며, 더욱 정밀해진 출력제어로 생산성 또한 향상 되었습니다. 내구성이 증대되어 정비비용도 절감되며 모터브러시가 없는 구조로 스파크 및 아크의 발생이 없어 안전성 또한 향상 되었습니다.



### 시인성이 뛰어난 중앙집중식 계기판

자기진단기능에 의해 각종 계기의 작동 및 이상유무를 한 눈에 알 수 있는 패널을 채택하여 운전석에서 쉽게 이해가 가능하므로 장비관리가 용이합니다.



### 각도 조절이 가능한 운전대

운전자의 체형에 따라 운전대 하단 좌측의 조정레버로 손쉽게 전, 후 간격 조절이 가능하도록 하였습니다.



### 손쉬운 배터리 교환

배터리와 프레임 사이에 추가공간을 확보하여 배터리 작업시 편리함을 향상시켰습니다.



### 수납공간

각종 PEN을 담거나 액세서리등을 보관할 수 있는 시물함을 추가하였습니다.



### 비접촉식 액셀레이터

비접촉 센서 적용, 인체공학적인 설계로 장시간 작업 시에도 피로감이 없습니다.



### 향상된 정비성

전기 장치들을 집적하여 정비시 효율을 높였으며, 내구성도 향상 되었습니다.



### 주차 브레이크 장치

승용차 방식의 PARKING LEVER 적용으로 조작이 편리하며 외관도 향상 되었습니다.